

ก๊อกเดี่ยวอ่างล้างหน้า K-30093T-4CD

คุณลักษณะ

- ผลิตจากทองเหลือง
- เซรามิกวาล์วป้องกันการรั่วซึม รับประกันตลอดอายุการใช้งาน
- วัสดุเคลือบผิวพิเศษจากโคโธเลอร์ คงทน เงางาม
- สายน้ำดีขนาด G1/2"
- ปากก๊อกแบบใช้เหรียญไข่ง่ายต่อการทำความสะอาดและบำรุงรักษา
- มือบิดแบบก้านโยก
- ระยะจากกึ่งกลางตัวก๊อกถึงกึ่งกลางปากก๊อก 113 มม.
- ชุดอุปกรณ์ติดตั้ง โลหะ มีนกง แข็งแรง

มาตรฐาน

คุณสมบัติตามมาตรฐาน

- GB 18145-2014
- มอก. 2067-2552

ข้อสังเกตสำหรับการติดตั้ง

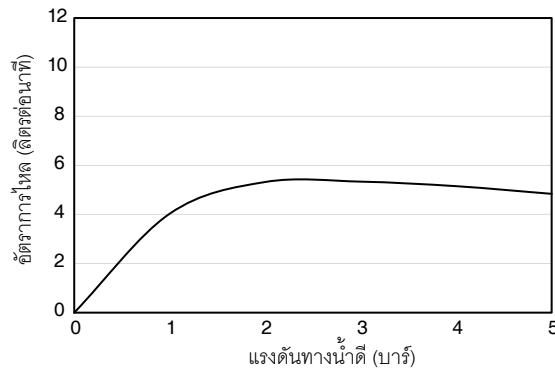
ติดตั้งผลิตภัณฑ์โดยใช้คู่มือแนะนำการติดตั้ง



รุ่นผลิตภัณฑ์

รุ่น	ชื่อผลิตภัณฑ์	สี/วัสดุเคลือบผิว	
K-30093T-4CD	ก๊อกเดี่ยวอ่างล้างหน้า รุ่นฟอร์ โทร	<input type="checkbox"/> CP: สีโครมเงา	<input type="checkbox"/> สีอื่นๆ

ตรวจสอบ สี/วัสดุเคลือบผิวผลิตภัณฑ์จากตัวแทนจำหน่ายโคโธเลอร์ในประเทศของท่าน

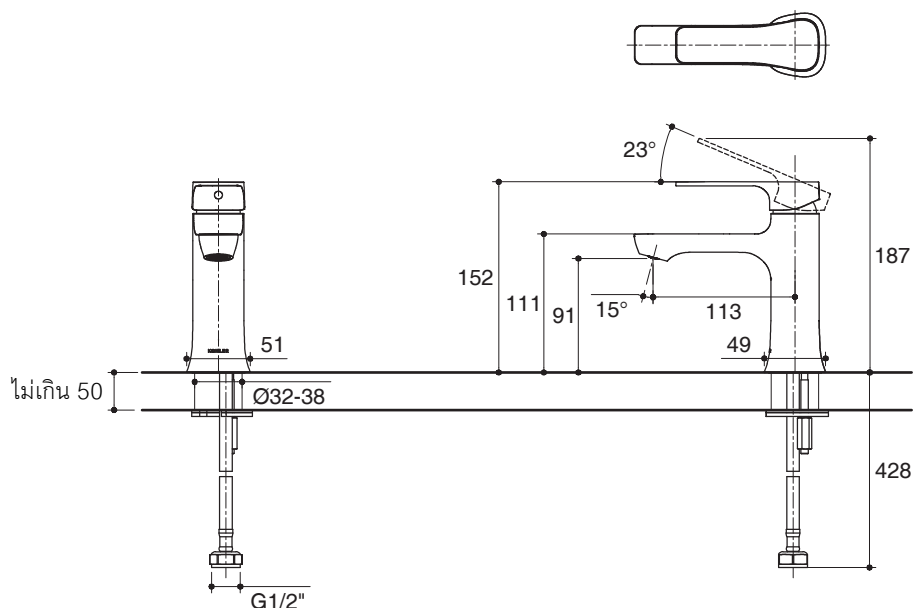


กราฟแสดงอัตราการไหล

หมายเหตุ: อัตราการไหลค่าโดยประมาณ (1 แกลลอน = 3.785 ลิตร, 1 บาร์ = 14.5 ปอนด์ต่อตารางนิ้ว)

ขนาดระยะแสดงค่าโดยประมาณ (ห้ามวัดขนาดโดยตรงจากภาพด้านล่าง)

หน่วย: มม.



หมายเหตุ: ระยะแนะนำการติดตั้งสามารถปรับได้ตามความเหมาะสมของผู้ใช้งานและพื้นที่ติดตั้ง

ภาพแสดงผลิตภัณฑ์